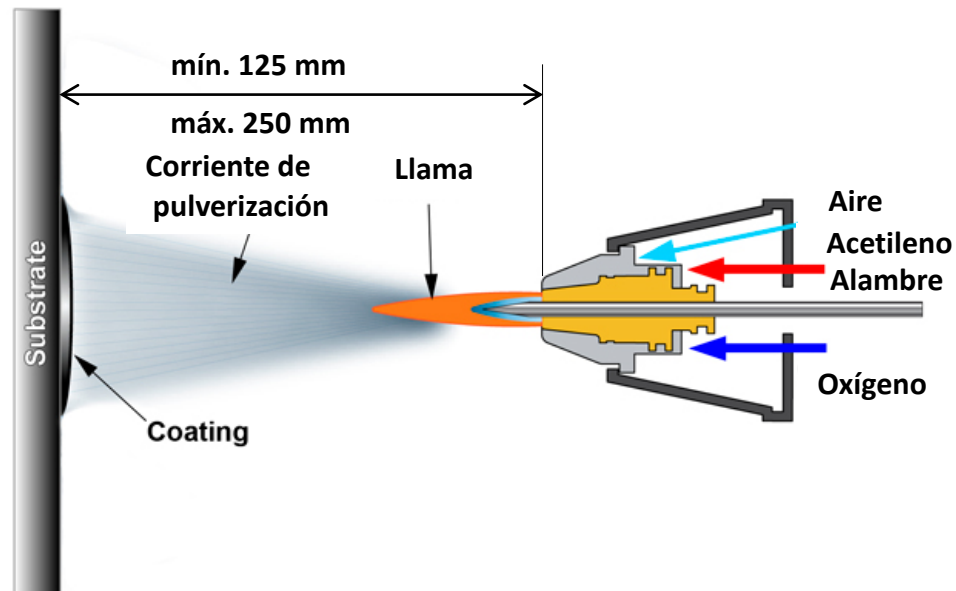


PULVERIZACIÓN TÉRMICA POR COMBUSTIÓN DE GAS O COMBUSTIBLE LÍQUIDO

METALIZACIÓN CON PISTOLA DE GAS – WFS



Metalización con pistola de gas (WFS): Técnica



Metalización con pistola de gas (WFS): Material