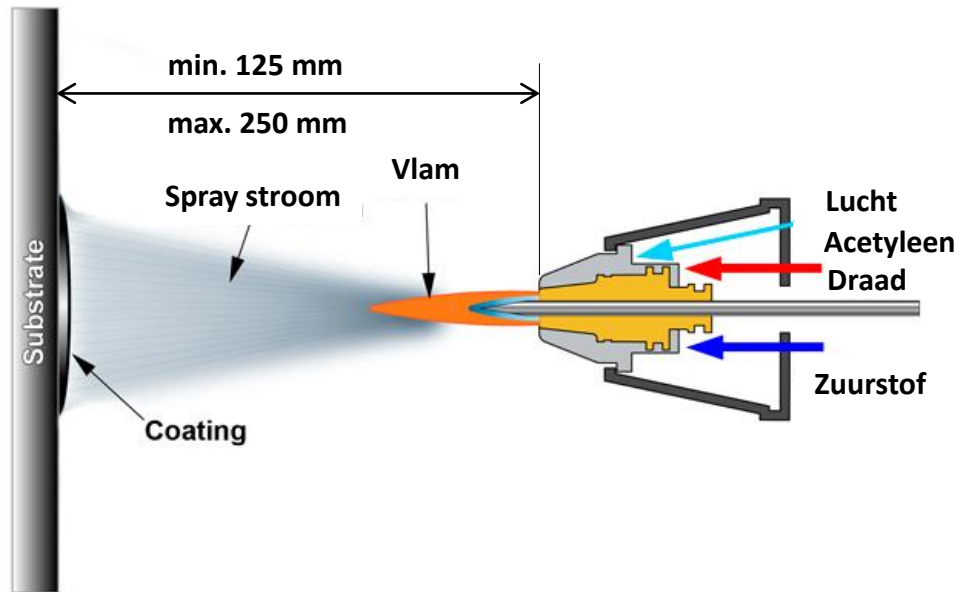


THERMISCH SPUITEN DOOR VERBRANDING VAN GAS OF VLOEIBARE BRANDSTOF

METALLISATIE MET GASPISTOOL – WFS



Metallisatie met gaspistool (WFS): Techniek



Metallisatie met gaspistool (WFS): Uitrusting