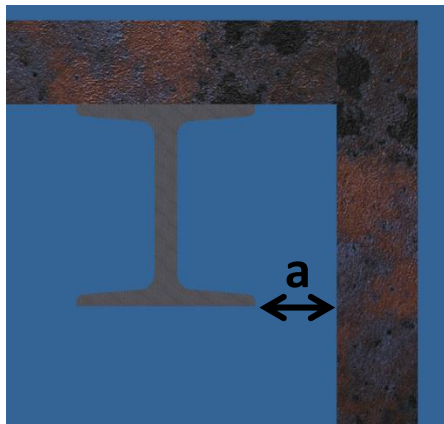


BASISREGELS VOOR DESIGN VAN TE METALLISEREN COMPONENTEN

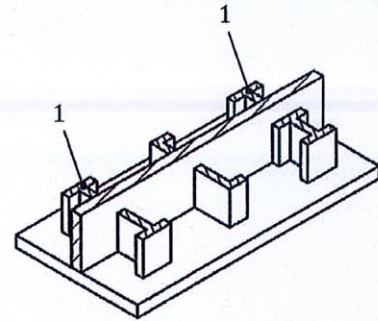
IS HET MOGELIJK OM TE METALLISEREN?

- Afstand
- Dode hoeken
- Bereikbaarheid
- Veiligheid

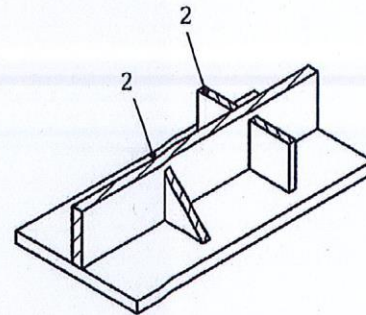


BASISREGELS VOOR DESIGN VAN TE METALLISEREN COMPONENTEN

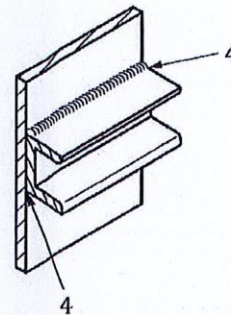
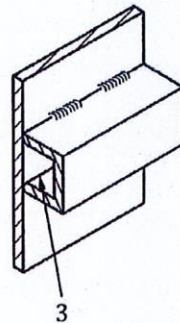
IS HET MOGELIJK OM TE METALLISEREN?



slecht



goed



- 1 Small section stiffeners or small U beams or channels are to be avoided.
- 2 Flat steels are to be preferred.
- 3 Shall be avoided, as far as the interior of the U beam had been corrosion protected prior to welding.
- 4 Continuous welds, smooth and cleaned of slag and weld spatter are to be preferred.